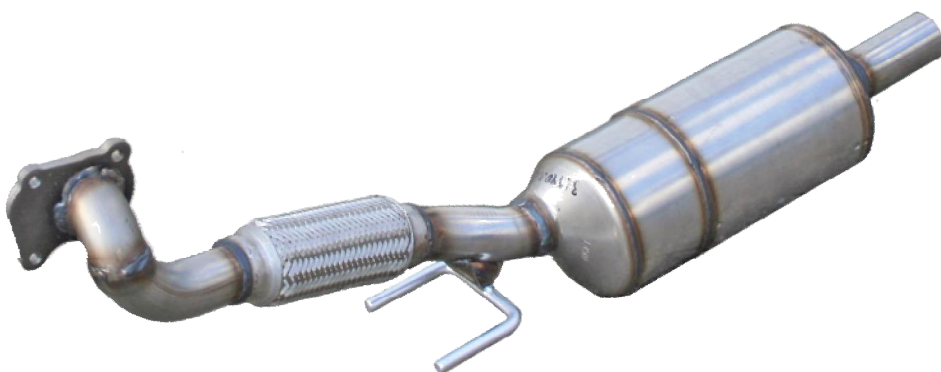
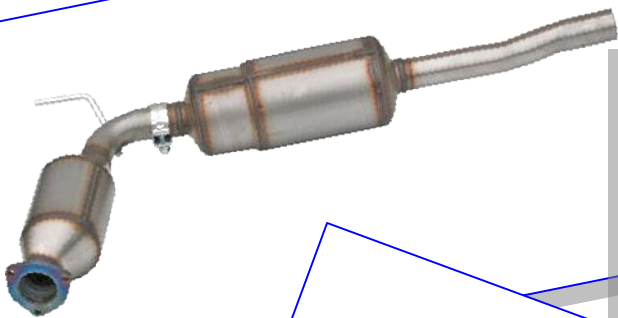


G+M KAT

01/2013



Das Russpartikel-Minderungssystem

-eine innovative Technologie auf Sintermetallbasis- wurde von G+M entwickelt, hergestellt, lange Zeit erprobt und nach strengsten Qualitätskriterien getestet, sowie vom deutschen TÜV nach der Nachrüstrichtlinie Anlage XXVI nach §47 (3a) STVZO erfolgreich geprüft.

Der Filter in seiner hervorragenden Beschaffenheit –unter Verwendung hochwertiger hitzebeständiger Filtermaterialien und Konstruktionskomponenten- erfüllt alle Anforderungen, die an ein Diesel-Partikelfilter-Nachrüstsysteem zur Feinstaubreduzierung gestellt werden.

Es ist ein Filter mit hoher Speicherfähigkeit –wichtige Voraussetzung für Dieselfahrzeuge, die oft oder ständig im Kurzstreckenbetrieb eingesetzt werden- der für einen schnellen Abbrand der Partikelmasse sorgt, wenn nach etwa alle 3000 km Laufleistung das Fahrzeug einmal kurzzeitig mit höheren durchschnittlichen Geschwindigkeiten betrieben wird.

Im Normalbetrieb regeneriert sich der Filter selbst kontinuierlich. Er verfügt über einen sehr niedrigen Abgasgedruck; somit wird die Fahrleistung nicht beeinträchtigt und der Kraftstoffverbrauch nicht erhöht.

Der G+M-Filter kann auch in Fahrzeuge eingebaut werden, die vom Hersteller bereits die Freigabe für den Betrieb von Biodiesel nach vorgeschriebener DIN-Norm haben.

- ➔ **Niedriges Eigengewicht**
- ➔ **Hohe Speicherfähigkeit**
- ➔ **Schnelle Regeneration**
- ➔ **Niedriger Abgasgedruck**
- ➔ **Kein Kraftstoffmehrverbrauch**

Wartungsfrei – Langlebig - Recyclebar

**Seit dem 01. April 2007 gilt die
STEUERLICHE FÖRDERUNG DER NACHRÜSTUNG MIT EINEM PARTIKELFILTER
in Höhe von 330,00 EURO**

In dieser Liste finden Sie Personenkraftwagen, die der EURO 3- Norm entsprechen sowie leichte Lkw mit der Einstufung 98/69/EG I A oder III A, die mit einem **G+M** Russpartikelfilter nachgerüstet werden können.



Die nachgerüsteten Fahrzeuge erhalten die **GRÜNE PLAKETTE** -zu erwerben bei einer anerkannten **AU-Prüfstelle** oder bei der **Zulassungsstelle** gegen eine geringe Gebühr.



Grundlage für die Zuteilung einer Plakette sowie für die steuerliche Förderung ist der Eintrag der Partikelminderungsstufe (PM-Stufe) in die Fahrzeugpapiere.

Erläuterungen zu den Abgasschlüsselnummern sowie den PM-Stufen aus unserem Lieferprogramm:

| Schl.Nr. zu 1 | bzw. | 14.1 | Emissionsklasse | PM – Stufe nach Umrüstung |
|---------------|------|------|-----------------|---------------------------|
|---------------|------|------|-----------------|---------------------------|

| | | | | |
|-----|----|------|------------------|------|
| Pkw | 30 | 0430 | Schadstoffarm D3 | PM 2 |
| Pkw | 31 | 0431 | Schadstoffarm D3 | PM 2 |
| Pkw | 44 | 0444 | EURO 3 | PM 2 |
| Pkw | 47 | 0447 | EURO 3 | PM 2 |
| Pkw | 49 | 0449 | EURO 3 | PM 2 |
| Pkw | 51 | 0451 | EURO 3 | PM 1 |

Leichte Lkw bis 3500 kg zul. Gesamtgewicht

| | | | | |
|-----|----|------|-----------------|-------|
| Lkw | 34 | 0634 | 98/69/EG I; A | PMK 2 |
| Lkw | 54 | 0654 | 98/69/EG III; A | PKK 1 |

Bei der derzeitigen DPF-Nachrüstung handelt es sich um offene Partikelfiltersysteme, die im Gegensatz zu den geschlossenen Systemen weder Elektronik, Sensorik noch die Zugabe von Additiven benötigen.

Ein vorgeschalteter funktionstüchtiger Oxidations-Katalysator mit einer guten NO₂-Bildung sorgt für den ständigen Abbrand der Rußpartikel und somit für einen immer funktionierenden Filter.

Der Wirkungsgrad des qualitativ hochwertigen G+M-Filters liegt weit über die vorgeschriebene 30%ige Reduktion der Partikelmasse.

Das G+M-Filter-Zuschaltssystem

wird zusätzlich zum vorhandenen Oxidationskatalysator in die Abgasanlage eingebaut



Entsprechend der gesetzlichen Vorschriften **müssen** vor der Nachrüstung vorgeschaltete Katalysatoren **erneuert werden, wenn diese länger als fünf Jahre oder mehr als 80.000 km** im Fahrzeug verbaut waren.

Der G+M-Filterkat

ist ein System mit **vorgeschaltetem Katalysator** und **wird anstelle** des vorhandenen Oxidationskatalysators eingebaut .



Der Einbau des genehmigten Filtersystems kann von jeder zur AU-berechtigten Werkstatt durchgeführt werden. Diese bestätigt die Umrüstung mit einer Abnahmebescheinigung -gemäß Anhang V zur Anlage XXVI STVZO- zur Vorlage bei der Zulassungsstelle. Nimmt eine andere Stelle den Einbau des Filtersystems vor, muß die Abnahme von einem anerkannten Sachverständigen oder einem gleichgestellten Prüfer durchgeführt und bescheinigt werden. Um die steuerliche Förderung für die Nachrüstung eines Partikelfilters zu bekommen bzw. den Steuermalus zu umgehen, muß der Filter in den Fahrzeugpapieren eingetragen sein

Mit der Betriebserlaubnis für einen G+M-Partikelfilter ist grundsätzlich sichergestellt, dass alle technischen und zulassungsrechtlichen Anforderungen eingehalten werden..

Der Einbau eines für das jeweilige Fahrzeugmodell genehmigten Filters berührt bestehende Gewährleistungs- oder Garantieansprüche gegen den Fahrzeughersteller nicht.

Zu allen nachrüstbaren Modellen werden in unserer Lieferübersicht alle wichtigen Daten zur Fahrzeugidentifizierung angegeben.

Dabei sind die Emissionsschlüsselnummern sehr hilfreich zur Feststellung der EURO-Norm, die das Fahrzeug ohne Filter erfüllt.

Die Emissionsschlüsselnummer ist wie folgt im Kfz.Schein zu finden:

Fahrzeugchein alt (5.und 6. Stelle der 6-stelligen Schlüsselnummer zu Ziffer 1)

Fahrzeugschein neu , Zulassungsbescheinigung Teil I (3. und 4. Stelle des 4-stelligen Codes zu Feld 14.1)

INHALTSVERZEICHNIS

| Fabrikat | Seite |
|-------------------|----------------|
| AUDI | 1 – 4 |
| CHRYSLER | 5 |
| FORD | 5 |
| MERCEDES | 6 – 12 |
| SEAT | 13 – 15 |
| SKODA | 15 – 16 |
| VOLKSWAGEN | 16 – 27 |



| Fabrikat | Typ | Hubraum | Leistung | Emissions-Schl.-Nr. | Motor-Code | HSN | TSN | Baujahr | Abgasnorm | Partikel Emission | Filter - Zuschaltssystem | Filterkat - System |
|--------------------------------|-----|---------|----------|---------------------|------------|------|---------|---------|-----------|-------------------|--------------------------|--------------------|
| AUDI A3 | | | | | | | | | | | | |
| A3 | 8L | 1,9 TDI | 66 kW | 30 44 | ALH | 0588 | 638 | 07.97- | D3/EURO3 | PM2 | 01.36.002 | 01.37.002 |
| A3 Schaltung | 8L | 1,9 TDI | 74 kW | 30 44 | ATD | 0588 | 742 | 10.00- | D3/EURO3 | PM2 | 01.36.002 | 01.37.002 |
| A3 Automatik | 8L | 1,9 TDI | 74 kW | 30 44 | ATD | 0588 | 742 | 10.00- | D3/EURO3 | PM2 | 01.36.002 | 01.37.002 |
| A3 | 8L | 1,9 TDI | 81 kW | 30 44 | ASV | 0588 | 639 | 06.99- | D3/EURO3 | PM2 | 02.36.002 | 02.37.002 |
| A3 | 8L | 1,9 TDI | 96 kW | 30 44 | ASZ | 0588 | 740 | 07.00- | D3/EURO3 | PM2 | 02.36.002 | 02.37.002 |
| A3 Quattro | 8L | 1,9 TDI | 96 kW | 30 44 | ASZ | 0588 | 741 | 07.00- | D3/EURO3 | PM2 | 02.36.003 | 02.37.003 |
| AUDI A4 / B5 | | | | | | | | | | | | |
| A4 | 8D | 1,9 TDI | 66 kW | 30 44 | AHH | 0588 | 599 627 | 07.97- | D3/EURO3 | PM2 | 01.36.004 | 01.37.041 |
| A4 Schaltung | 8D | 1,9 TDI | 85 kW | 30 44 | AJM / ATJ | 0588 | 713 714 | 12.98- | D3/EURO3 | PM2 | 01.36.004 | 01.37.041 |
| A4 Automatik | 8D | 1,9 TDI | 85 kW | 30 44 | AJM / ATJ | 0588 | 713 714 | 12.98- | D3/EURO3 | PM2 | 01.36.005 | 1** |
| A4 Quattro 6-Gang-Schaltung | 8D | 1,9 TDI | 85 kW | 30 44 | ATJ | 0588 | 715 716 | 12.98- | D3/EURO3 | PM2 | 01.36.006 | 1** |
| A4 Schaltung | 8D | 2,5 TDI | 110 kW | 30 44 | AKN | 0588 | 696 698 | 01.98- | D3/EURO3 | PM2 | kein | 02.37.015 |
| A4 Automatik | 8D | 2,5 TDI | 110 kW | 30 44 | AKN | 0588 | 696 698 | 01.98- | D3/EURO3 | PM2 | kein | 02.37.016 |

1* in Vorbereitung

1**Katalysator / Vorkatalysator ist nach Vorschrift zu ersetzen

| Fabrikat | Typ | Hubraum | Leistung | Emissions-Schl.-Nr. | Motor-Code | HSN | TSN | Baujahr | Abgasnorm | Partikel Emission | Filter - Zuschaltssystem | Filterkat - System |
|----------------------------|-----------------------------------|---------|----------|---------------------|------------|------|---------|---------|-----------|-------------------|--------------------------|--------------------|
| AUDI A4 / B6 | | | | | | | | | | | | |
| A4 | 8E 8E-1-000 001 - 8E-4-140 000 | 1,9 TDI | 74 kW | 44 | AVB | 0588 | 754 781 | 03.01- | D3/EURO3 | PM2 | 01.36.034 | 1** |
| A4 | 8E ab Fg. 8E-4-140 001 >> | 1,9 TDI | 74 kW | 44 | AVB | 0588 | 754 781 | 03.01- | D3/EURO3 | PM2 | 01.36.034 | 1** |
| A4 Schaltung | 8E 8E-1-000 001 - 8E-4-140 000 | 1,9 TDI | 96 kW | 44 | AVF | 0588 | 751 778 | 10.00- | D3/EURO3 | PM2 | 02.36.033 | 1** |
| A4 Schaltung | 8E ab Fg. 8E-4-140 001 >> | 1,9 TDI | 96 kW | 44 | AVF | 0588 | 751 778 | 10.00- | D3/EURO3 | PM2 | 02.36.007 | 1** |
| A4 Automatik stufenlos. | 8E | 1,9 TDI | 96 kW | 44 | AVF | 0588 | 751 778 | 10.00- | D3/EURO3 | PM2 | 02.36.033 | 1** |
| A4 Quattro | 8E | 1,9 TDI | 96 kW | 44 | AVF | 0588 | 782 783 | 10.00- | D3/EURO3 | PM2 | 02.36.009 | 1** |
| A4 Schaltung | 8E 8E-1-000 001 - 8E-4-140 000 | 1,9 TDI | 96 kW | 44 | AWX | 0588 | 751 778 | 10.00- | D3/EURO3 | PM2 | 02.36.033 | 1** |
| A4 Schaltung | 8E ab Fg. 8E-4-140 001 >> | 1,9 TDI | 96 kW | 44 | AWX | 0588 | 751 778 | 10.00- | D3/EURO3 | PM2 | 02.36.007 | 1** |
| A4 Schaltung | 8E | 2,5 TDI | 114 kW | 44 | AYM | 0588 | 753 780 | 03.01- | D3/EURO3 | PM2 | kein | 02.37.013 |
| A4 Automatik | 8E | 2,5 TDI | 114 kW | 44 | AYM | 0588 | 753 780 | 03.01- | D3/EURO3 | PM2 | kein | 02.37.014 |
| A4 Schaltung | 8E | 2,5 TDI | 120 kW | 44 | BFC | 0588 | 804 805 | 06.02- | D3/EURO3 | PM2 | kein | 02.37.013 |

1* in Vorbereitung

1**Katalysator / Vorkatalysator ist nach Vorschrift zu ersetzen

| Fabrikat | Typ | Hubraum | Leistung | Emissions-Schl.-Nr. | Motor-Code | HSN | TSN | Baujahr | Abgasnorm | Partikel Emission | Filter - Zuschaltssystem | Filterkat - System |
|------------------------|-----|---------|----------|---------------------|------------|------|---------|---------|-----------|-------------------|--------------------------|--------------------|
| AUDI A4 / B6 | | | | | | | | | | | | |
| A4 Automatik | 8E | 2,5 TDI | 120 kW | 44 | BFC | 0588 | 804 805 | 06.02- | D3/EURO3 | PM2 | kein | 02.37.014 |
| A4 Schaltung | 8E | 2,5 TDI | 120 kW | 44 | BCZ | 0588 | 804 805 | 06.02- | D3/EURO3 | PM2 | kein | 02.37.013 |
| A4 Automatik | 8E | 2,5 TDI | 120 kW | 44 | BCZ | 0588 | 804 805 | 06.02- | D3/EURO3 | PM2 | kein | 02.37.014 |
| Audi A4 CABRIO | | | | | | | | | | | | |
| A4 Cabrio Schaltung | 8H | 2,5 TDI | 120 kW | 44 | BFC / BCZ | 0588 | 813 | 05.02- | D3/EURO3 | PM2 | kein | 02.37.013 |
| A4 Cabrio Automatik | 8H | 2,5 TDI | 120 kW | 44 | BFC / BCZ | 0588 | 813 | 05.02- | EURO3 | PM2 | kein | 02.37.014 |
| AUDI A6 / C5 | | | | | | | | | | | | |
| A6 | 4B | 1,9 TDI | 81 kW | 30 44 | AFN / AVG | 0588 | 647 677 | 01.98- | EURO3 | PM2 | 01.36.004 | 01.37.041 |
| A6 | 4B | 1,9 TDI | 81 kW | 30 44 | AJM | 0588 | 725 726 | 01.98- | EURO3 | PM2 | 01.36.004 | 01.37.041 |
| A6 Schaltung | 4B | 1,9 TDI | 96 kW | 30 44 | AVF / AWX | 0588 | 757 758 | 06.01- | EURO3 | PM2 | 02.36.001 | 02.37.001 |
| A6 Automatik | 4B | 1,9 TDI | 96 kW | 30 44 | AVF | 0588 | 757 758 | 06.01- | EURO3 | PM2 | 02.36.010 | 1** |
| A6 Schaltung | 4B | 2,5 TDI | 110 kW | 30 44 | AKN | 0588 | 648 680 | 01.98- | D3/EURO3 | PM2 | kein | 02.37.015 |
| A6 Automatik | 4B | 2,5 TDI | 110 kW | 30 44 | AKN | 0588 | 648 680 | 01.98- | D3/EURO3 | PM2 | kein | 02.37.016 |

1* in Vorbereitung

1**Katalysator / Vorkatalysator ist nach Vorschrift zu ersetzen

| Fabrikat | Typ | Hubraum | Leistung | Emissions-Schl.-Nr. | Motor-Code | HSN | TSN | Baujahr | Abgasnorm | Partikel Emission | Filter - Zuschaltssystem | Filterkat - System |
|---------------------|-----|---------|----------|---------------------|------------|------|---------|---------|-----------|-------------------|--------------------------|--------------------|
| AUDI A6 / C5 | | | | | | | | | | | | |
| A6 Schaltung | 4B | 2,5 TDI | 114 kW | 30 44 | AYM | 0588 | 759 761 | 04.01- | D3/EURO3 | PM2 | kein | 02.37.019 |
| A6 Automatik | 4B | 2,5 TDI | 114 kW | 30 44 | AYM | 0588 | 759 761 | 04.01- | D3/EURO3 | PM2 | kein | 02.37.020 |
| AUDI A6 / C5 | | | | | | | | | | | | |
| A6 Schaltung | 4B | 2,5 TDI | 120 kW | 30 44 | BFC / BCZ | 0588 | 799 800 | 06.02- | D3/EURO3 | PM2 | kein | 02.37.019 |
| A6 Automatik | 4B | 2,5 TDI | 120 kW | 30 44 | BFC / BCZ | 0588 | 799 800 | 06.02- | D3/EURO3 | PM2 | kein | 02.37.020 |
| AUDI A8 | | | | | | | | | | | | |
| AUDI A8 / D2. 4D | | | | | | | | | | | | |
| A8 Schaltung | 4D | 2,5 TDI | 110 kW | 30 | AKN | 0588 | 657 | 12.97- | D3 | PM2 | kein | 02.37.042 |
| A8 Automatik | 4D | 2,5 TDI | 110 kW | 30 | AKN | 0588 | 657 | 12.97- | D3 | PM2 | kein | 02.37.043 |

1* in Vorbereitung

1**Katalysator / Vorkatalysator ist nach Vorschrift zu ersetzen

| Fabrikat | Typ | Hubraum | Leistung | Emissions-Schl.-Nr. | Motor-Code | HSN | TSN | Baujahr | Abgasnorm | Partikel Emission | Filter - Zuschaltssystem | Filterkat - System |
|---------------------------|-----|---------|----------|---------------------|-------------------|------|-----|---------|-----------|-------------------|--|--------------------|
| Chrysler Cherokee | | | | | | | | | | | | |
| Cherokee | KJ | 2,5 CRD | 105 kW | 51 | 99B / 09C | 1004 | 538 | 05.01- | EURO3 | PM1 | kein | 04.39.042 |
| Cherokee | KJ | 2,8 CRD | 110 kW | 51 | 26C | 1004 | 547 | 11.02- | EURO3 | PM1 | kein | 04.39.042 |
| Cherokee | KJ | 2,8 CRD | 120 kW | 51 | 30C-M6/ 31C-A5 | 1004 | 569 | 09.04- | EURO3 | PM1 | kein | 04.39.043 |
| Grand Cherokee 4x4 | WG | 2,7 CRD | 120 kW | 51 | 665 921 | 1004 | 542 | 10.01- | EURO3 | PM1 | 04.38.041 | 04.39.041 |
| Chrysler Voyager | | | | | | | | | | | | |
| Voyager, Grand Voyager | RG | 2,5 CRD | 104 kW | 51 | M | 1004 | 532 | 11.00- | EURO3 | PM1 | 04.38.044 | 04.39.044 |
| Voyager, Grand Voyager | RG | 2,5 CDR | 105 kW | 51 | 7 | 1004 | 539 | 06.01- | EURO3 | PM1 | 04.38.039 | 04.39.039 |
| Voyager, Grand Voyager | RG | 2,8 CDR | 110 kW | 51 | 5 | 1004 | 555 | 06.04- | EURO3 | PM1 | 04.38.005 | 04.39.005 |
| | | | | | | | | | | | Fahrzeug mit STOW 'N GO System ! | |
| Voyager, Grand Voyager | RG | 2,8 CDR | 110 kW | 51 | 5 | 1004 | 555 | 06.04- | EURO3 | PM1 | 04.38.039 | 04.39.039 |
| | | | | | | | | | | | Fahrzeug ohne STOW 'N GO System ! | |
| Chrysler Cruiser | | | | | | | | | | | | |
| PT Cruiser | PT | 2,2 CDR | 89 kW | 44 | 2,2L / 664 | 1004 | 544 | 10.01- | EURO3 | PM2 | kein | 04.39.038 |
| FORD GALAXY | | | | | | | | | | | | |
| Galaxy | WGR | 1,9 TDI | 66 kW | 31 47 | ANU | 0928 | 908 | 08.99- | D3/EURO | PM2 | 02.36.032 | 02.37.032 |
| Galaxy | WGR | 1,9 TDI | 85 kW | 44 47 | AUY | 8566 | 397 | 02.00- | EURO3 | PM2 | 02.36.032 | 02.37.032 |
| Galaxy | WGR | 1,9 TDI | 96 kW | 44 47 | ASZ | 8566 | 528 | 10.02- | EURO3 | PM2 | 02.36.029 | 02.37.029 |
| Galaxy | WGR | 1,9 TDI | 110 kW | 47 | BTB | 8566 | 597 | 11.04- | EURO3 | PM2 | 02.36.029 | 02.37.029 |
| Galaxy | WGR | 1,9 TDI | 114 kW | 47 | ASZ1 | 8566 | 570 | 04.04- | EURO3 | PM2 | | |

1* in Vorbereitung

1**Katalysator / Vorkatalysator ist nach Vorschrift zu ersetzen

| Fabrikat | Typ | Hubraum | Leistung | Emissions-Schl.-Nr. | Motor-Code | HSN | TSN | Baujahr | Abgasnorm | Partikel Emission | Filter - Zuschaltssystem | Filterkat - System |
|---|-------|---------|----------|---------------------|--------------------|------|-----|---------|-------------|-------------------|--------------------------|--------------------|
| MERCEDES-BENZ A-Klasse - | | | | | | | | | | | | |
| A 170 CDI | 168 | 1,7 | 66 kW | 30 44 | 668.940 | 0710 | 361 | 07.98- | D3 / EURO3 | PM2 | 04.38.001 | 04.39.011 |
| A 170 CDI | 168 | 1,7 | 70 kW | 30 44 | 668.942 | 0710 | 516 | 05.01- | D3 / EURO3 | PM2 | 04.38.001 | 04.39.011 |
| MERCEDES-BENZ / HO | | | | | | | | | | | | |
| C 200 CDI | HO | 2,2 | 75 kW | 30 | 611.960 | 0710 | 395 | 11.98- | D3 | PM2 | kein | 04.39.036 |
| C 220 CDI | HO | 2,2 | 92 kW | 30 44 | 611.960 | 0710 | 380 | 11.98- | D3 | PM2 | kein | 04.39.036 |
| MERCEDES-BENZ C-KLASSE 202 / 203 | | | | | | | | | | | | |
| C 200CDI | 202 | 2,2 | 75 kW | 30 44 | 611.960 | 0710 | 396 | 11.98- | D3 / EURO3 | PM2 | kein | 04.39.036 |
| C 220 CDI | 202 | 2,2 | 92 kW | 30 44 | 611.960 | 0710 | 379 | 11.98- | D3 / EURO3 | PM2 | kein | 04.39.036 |
| C 200 CDI | 203 | 2,2 | 75 kW | 30 44 | 646.962 611.962 | 0710 | 469 | 01.00- | D3 / EURO | PM2 | kein | 04.39.003 |
| C 200 CDI | 203K | 2,2 | 75 kW | 44 | 646.962 611.962 | 0710 | 518 | 05.01- | EURO 3 | PM2 | kein | 04.39.003 |
| C 200 CDI Sportcoupe | 203CL | 2,2 | 75 kW | 44 | 646.962 | 0710 | 918 | 02.03- | EURO 3 | PM2 | kein | 04.39.003 |
| C 200 CDI | 203 | 2,2 | 85 kW | 30 44 | 611.962 | 0710 | 470 | 01.00- | D3 / EURO 3 | PM2 | kein | 04.39.003 |
| C 200 CDI | 203K | 2,2 | 85 kW | 44 | 611.962 | 0710 | 514 | 05.01- | EURO 3 | PM2 | kein | 04.39.003 |
| C 200 CDI | 203K | 2,2 | 90 kW | 44 | 646.962 | 0710 | 915 | 02.03- | EURO 3 | PM2 | kein | 04.39.003 |
| C 200 CDI | 203 | 2,2 | 90 kW | 44 | 646.962 | 0710 | 916 | 02.03- | EURO 3 | PM2 | kein | 04.39.003 |
| C 200 CDI Sportcoupe | 203CL | 2,2 | 90 kW | 44 | 646.962 | 0710 | 917 | 02.03- | EURO 3 | PM2 | kein | 04.39.003 |
| C 220 CDI | 203 | 2,2 | 100 kW | 30 44 | 611.962 | 0710 | 471 | 08.00- | D3 / EURO3 | PM2 | kein | 04.39.003 |
| C 220 CDI Sportcoupe | 203CL | 2,2 | 100 kW | 44 | 646.963 | 0710 | 500 | 10.00 | EURO 3 | PM2 | kein | 04.39.003 |

1* in Vorbereitung

1**Katalysator / Vorkatalysator ist nach Vorschrift zu ersetzen

| Fabrikat | Typ | Hubraum | Leistung | Emissions-Schl.-Nr. | Motor-Code | HSN | TSN | Baujahr | Abgasnorm | Partikel Emission | Filter - Zuschaltssystem | Filterkat - System |
|------------------------------------|-------|---------|----------|---------------------|--------------------|------|-----|------------------|-------------|-------------------|--------------------------|--------------------|
| MERCEDES-BENZ C-KLASSE 203 | | | | | | | | | | | | |
| C 220 CDI | 203K | 2,2 | 100 kW | 44 | 611.962 646.963 | 0710 | 519 | 07.97- 05.01- | EURO 3 | PM2 | kein | 04.39.003 |
| C 220 CDI | 203 | 2,2 | 105 kW | 30 44 | 611.962 | 0710 | 472 | 08.00- | D3 / EURO 3 | PM2 | kein | 04.39.003 |
| C 220 CDI Sportcoupe | 203CL | 2,2 | 105 kW | 44 | 611.962 | 0710 | 499 | 03.01- | EURO 3 | PM2 | kein | 04.39.003 |
| C 220 CDI | 203K | 2,2 | 105 kW | 44 | 611.962 646.963 | 0710 | 513 | 07.97- 05.01- | EURO 3 | PM2 | kein | 04.39.003 |
| C 220 CDI | 203 | 2,2 | 110 kW | 44 | 646.963 | 0999 | 266 | 11.03- | EURO 3 | PM2 | kein | 04.39.003 |
| C 220 CDI Sportcoupe | 203CL | 2,2 | 110 kW | 44 | 646.963 | 0999 | 268 | 11.03- | EURO 3 | PM2 | kein | 04.39.003 |
| C 220 CDI | 203K | 2,2 | 110 kW | 44 | 646.963 | 0999 | 269 | 02.04- | EURO 3 | PM2 | kein | 04.39.003 |
| C 270 CDI | 203 | 2,7 | 120 kW | 44 | 612.962 | 0710 | 496 | 08.00- | EURO 3 | PM2 | kein | 04.39.034 |
| C 270 CDI | 203K | 2,7 | 120 kW | 44 | 612.962 | 0710 | 520 | 10.00- | EURO 3 | PM2 | kein | 04.39.034 |
| C 270 CDI | 203 | 2,7 | 125 kW | 44 | 612.962 | 0710 | 477 | 03.01- | EURO 3 | PM2 | kein | 04.39.034 |
| C 270 CDI | 203K | 2,7 | 125 kW | 44 | 612.962 | 0710 | 512 | 06.01- | EURO 3 | PM2 | kein | 04.39.034 |
| MERCEDES-BENZ CLK 209 | | | | | | | | | | | | |
| CLK 270 CDI | 209 | 2,7 | 120 kW | 44 | 612.967 | 0710 | 591 | 03.01- | EURO 3 | PM2 | kein | 04.39.037 |
| CLK 270 CDI | 209 | 2,7 | 125 kW | 44 | 612.967 | 0710 | 590 | 06.02- | EURO 3 | PM2 | kein | 04.39.037 |
| MERCEDES-BENZ E-KLASSE 210 | | | | | | | | | | | | |
| E 200 CDI bis Fg.-Nr.: B194 941 | 210 | 2,2 | 85 kW | 30 44 | 611.961 | 0710 | 436 | 04.98- | D3 / EURO3 | PM2 | kein | 04.39.035 |
| E 200 CDI ab Fg.-Nr.: B194 942 | 210 | 2,2 | 85 kW | 30 44 | 611.961 | 0710 | 436 | 04.98- | D3 / EURO3 | PM2 | kein | 04.39.002 |

1* in Vorbereitung

1**Katalysator / Vorkatalysator ist nach Vorschrift zu ersetzen

| Fabrikat | Typ | Hubraum | Leistung | Emissions-Schl.-Nr. | Motor-Code | HSN | TSN | Baujahr | Abgasnorm | Partikel Emission | Filter - Zuschaltssystem | Filterkat - System |
|------------------------------------|-----------------|------------|----------|---------------------|------------|------|---------|-------------|------------|-------------------|--------------------------|--------------------|
| MERCEDES-BENZ | E-KLASSE | 210 | | | | | | | | | | |
| E 200 CDI bis Fg.-Nr.: B194 941 | 210 | 2,2 | 75 kW | 30 44 | 611.961 | 0710 | 392 | 04.98- | D3 / EURO3 | PM2 | kein | 04.39.035 |
| E 200 CDI ab Fg.-Nr.: B194 942 | 210 | 2,2 | 75 kW | 30 44 | 611.961 | 0710 | 392 | 04.98- | D3 / EURO3 | PM2 | kein | 04.39.002 |
| E 220 CDI bis Fg.-Nr.: B194 941 | 210/K | 2,2 | 92 kW | 30 44 | 611.961 | 0710 | 393 394 | 04.98-05.99 | D3 / EURO3 | PM2 | kein | 04.39.035 |
| E 220 CDI ab Fg.-Nr.: B194 942 | 210/K | 2,2 | 92 kW | 30 44 | 611.961 | 0710 | 393 394 | 06.99- | D3 / EURO3 | PM2 | kein | 04.39.002 |
| E 220 CDI bis Fg.-Nr.: B194 941 | 210 | 2,2 | 100 kW | 30 44 | 611.961 | 0710 | 435 | 04.98-05.99 | D3 / EURO3 | PM2 | kein | 04.39.035 |
| E 220 CDI ab Fg.-Nr.: B194 942 | 210 | 2,2 | 100 kW | 30 44 | 611.961 | 0710 | 435 | 06.99- | D3 / EURO3 | PM2 | kein | 04.39.002 |
| E 220 CDI bis Fg.-Nr.: B194 941 | 210K | 2,2 | 100 kW | 30 44 | 611.961 | 0710 | 442 | 11.98- | D3 / EURO3 | PM2 | kein | 04.39.035 |
| E 220 CDI ab Fg.-Nr.: B194 942 | 210K | 2,2 | 100 kW | 30 44 | 611.961 | 0710 | 442 | 06.99- | D3 / EURO3 | PM2 | kein | 04.39.002 |
| E 220 CDI bis Fg.-Nr.: B194 941 | 210 | 2,2 | 105 kW | 30 44 | 611.961 | 0710 | 434 | 04.98- | D3 / EURO3 | PM2 | kein | 04.39.035 |
| E 220 CDI ab Fg.-Nr.: B194 942 | 210 | 2,2 | 105 kW | 30 44 | 611.961 | 0710 | 434 | 04.98- | D3 / EURO3 | PM2 | kein | 04.39.002 |

1* in Vorbereitung

1**Katalysator / Vorkatalysator ist nach Vorschrift zu ersetzen

| Fabrikat | Typ | Hubraum | Leistung | Emissions-Schl.-Nr. | Motor-Code | HSN | TSN | Baujahr | Abgasnorm | Partikel Emission | Filter - Zuschaltssystem | Filterkat - System |
|--|-----------------|------------|----------|---------------------|------------|------|-----|---------|-------------|-------------------|--------------------------|--------------------|
| MERCEDES-BENZ | E-KLASSE | 210 | | | | | | | | | | |
| E 220 CDI bis Fg.-Nr.: B194 941 | 210K | 2,2 | 105 kW | 30 44 | 611.961 | 0710 | 441 | 11.98- | D3 / EURO3 | PM2 | kein | 04.39.035 |
| E 220 CDI ab Fg.-Nr.: B194 942 | 210K | 2,2 | 105 kW | 30 44 | 611.961 | 0710 | 441 | 06.99- | D3 / EURO3 | PM2 | kein | 04.39.002 |
| E 270 CDI bis Fg. B194 941 | 210 | 2,7 | 120 kW | 30 44 | 612.961 | 0710 | 437 | 04.98- | D3 / EURO3 | PM2 | kein | 04.39.007 |
| E 270 CDI ab Fg. B194 942 , X070637 | 210K | 2,7 | 120 kW | 30 44 | 612.961 | 0710 | 443 | 11.98- | D3 / EURO3 | PM2 | kein | 04.39.006 |
| E 270 CDI bis Fg. B194 941 | 210 | 2,7 | 125 kW | 30 44 | 612.961 | 0710 | 422 | 04.98- | D3 / EURO3 | PM2 | kein | 04.39.007 |
| E 270 CDI ab Fg. B194 942 , X070637 | 210 | 2,7 | 125 kW | 30 44 | 612.961 | 0710 | 422 | 04.98- | D3 / EURO3 | PM2 | kein | 04.39.006 |
| E 270 CDI bis Fg. B194 941 | 210K | 2,7 | 125 kW | 30 44 | 612.961 | 0710 | 424 | 11.98- | D3 / EURO3 | PM2 | kein | 04.39.007 |
| E 270 CDI ab Fg. B194 942 , X070637 | 210K | 2,7 | 125 kW | 30 44 | 612.961 | 0710 | 424 | 11.98- | D3 / EURO3 | PM2 | kein | 04.39.006 |
| MERCEDES-BENZ | E-KLASSE | 211 | | | | | | | | | | |
| E 200 CDI | 211 | 2,2 | 75 kW | 30 44 | 646.951 | 0710 | 594 | 07.02- | D3 / EURO 3 | PM2 | kein | 04.39.010 |
| E 200 CDI | 211 | 2,2 | 90 kW | 30 44 | 646.951 | 0710 | 595 | 07.02- | D3 / EURO 3 | PM2 | kein | 04.39.010 |
| E 220 CDI | 211 | 2,2 | 100 kW | 30 44 | 646.961 | 0710 | 535 | 11.01- | D3 / EURO 3 | PM2 | kein | 04.39.010 |
| E 220 CDI | 211K | 2,2 | 100 kW | 30 44 | 646.961 | 0710 | 891 | 11.02- | D3 / EURO 3 | PM2 | kein | 04.39.010 |

1* in Vorbereitung

1**Katalysator / Vorkatalysator ist nach Vorschrift zu ersetzen

| Fabrikat | Typ | Hubraum | Leistung | Emissions-Schl.-Nr. | Motor-Code | HSN | TSN | Baujahr | Abgasnorm | Partikel Emission | Filter - Zuschaltssystem | Filterkat - System |
|--|-------|---------|----------|---------------------|------------|------|-----------------|---------|-------------|-------------------|--------------------------|--------------------|
| MERCEDES-BENZ E-KLASSE 211 | | | | | | | | | | | | |
| E 220 CDI | 211 | 2,2 | 110 kW | 30 44 | 646.961 | 0710 | 534 | 11.01- | D3 / EURO 3 | PM2 | kein | 04.39.010 |
| E 220 CDI | 211K | 2,2 | 110 kW | 30 44 | 646.961 | 0710 | 960 | 11.02- | D3 / EURO 3 | PM2 | kein | 04.39.010 |
| E 270 CDI | 211K | 2,7 | 120 kW | 30 44 | 647.961 | 0710 | 892 | 11.01- | D3 / EURO 3 | PM2 | kein | 04.39.004 |
| E 270 CDI | 211 | 2,7 | 120 kW | 30 44 | 647.961 | 0710 | 537 | 11.02- | D3 / EURO 3 | PM2 | kein | 04.39.004 |
| E 270 CDI | 211K | 2,7 | 130 kW | 30 44 | 647.961 | 0710 | 959 | 11.01- | D3 / EURO 3 | PM2 | kein | 04.39.004 |
| E 270 CDI | 211 | 2,7 | 130 kW | 30 44 | 647.961 | 0710 | 536 | 11.02- | D3 / EURO 3 | PM2 | kein | 04.39.004 |
| MERCEDES-BENZ G-KLASSE 463 | | | | | | | | | | | | |
| G 270 CDI | 463 | 2,7 | 115 kW | 51 | 612.965 | 0710 | 526 | 07.01- | EURO3 | PM1 | 04.38.003 | 04.39.026 |
| MERCEDES-BENZ M-KLASSE 163 | | | | | | | | | | | | |
| ML 270 CDI ab Fg. A221584 ab Fg. X729000 | 163 | 2,7 | 120 kW | 51 | 612.963 | 0710 | 448 | 08.00- | EURO3 | PM1 | kein | 04.39.013 |
| ML 270 CDI bis Fg. A221583 bis Fg. X728999 | 163 | 2,7 | 120 kW | 51 | 612.963 | 0710 | 448 | 08.00- | EURO3 | PM1 | kein | 04.39.012 |
| Mercedes-Benz Vaneo 414 | | | | | | | | | | | | |
| Vaneo 1,7 CDI | 414 | 1,7 | 67 kW | 30 44 | 668.914 | 0710 | 528 | 03.02- | D3/EURO3 | PM2 | 04.38.001 | 04.39.001 |
| MERCEDES-BENZ V-KLASSE | | | | | | | | | | | | |
| V 200 CDI | 638/2 | 2,2 | 75 kW | 51 | 611.980 | 0710 | 557 7605 310 | 05.00- | EURO3 | PM1 | kein | 04.39.016 |
| | | | | | | | | | | | s. Seite 27 | 04.39.040 |
| V 220 CDI | 638/2 | 2,2 | 90 kW | 51 | 611.980 | 0710 | 558 7605 311 | 05.00- | EURO3 | PM1 | kein | 04.39.016 |
| | | | | | | | | | | | s. Seite 27 | 04.39.040 |

1* in Vorbereitung

1**Katalysator / Vorkatalysator ist nach Vorschrift zu ersetzen

| Fabrikat | Typ | Hubraum | Leistung | Emissions-Schl.-Nr. | Motor-Code | HSN | TSN | Baujahr | Abgasnorm | Partikel Emission | Filter - Zuschaltssystem | Filterkat - System |
|-------------------------------|-------|---------|----------|---------------------|------------|-----------|---------|---------|---------------|-------------------|--------------------------|-------------------------------|
| MERCEDES-BENZ Vito 638 | | | | | | | | | | | | |
| Vito 110 CDI | 638 | 2,2 | 75 kW | 51 | 611.980 | 0710 7605 | 553 313 | 05.00- | EURO3 | PM1 | kein | 04.39.016 |
| Vito 110 CDI | 638/1 | 2,2 | 75 kW | 54 (Lkw) | 611.980 | 0710 7605 | 862 507 | 05.00- | 98/69/EGIII:A | PMK1 | kein s. Seite 27 | 04.39.016 04.39.040 |
| Vito 112 CDI | 638 | 2,2 | 90 kW | 51 | 611.980 | 0710 7605 | 554 314 | 05.00- | EURO3 | PM1 | kein s. Seite 27 | 04.39.016 04.39.040 |
| Vito 112 CDI | 638/1 | 2,2 | 90 kW | 54 (Lkw) | 611.980 | 0710 7605 | 863 508 | 05.00- | 98/69/EGIII:A | PMK1 | kein s. Seite 27 | 04.39.016 04.39.040 |
| MERCEDES-BENZ Vito 639 | | | | | | | | | | | | |
| Vito 109 CDI | 639 | 2,2 | 65 kW | 51 | 646.983 | 0999 | 013 | 09.03- | EURO3 | PM1 | 04.38.004 | 04.39.029 |
| Vito 109 CDI | 639/4 | 2,2 | 65 kW | 54 (Lkw) | 646.983 | 0999 | 001 | 09.03- | 98/69/EGIII:A | PMK1 | 04.38.004 | 04.39.029 |
| MERCEDES-BENZ Vito 639 | | | | | | | | | | | | |
| Vito 111 CDI | 639 | 2,2 | 80 kW | 51 | 646.982 | 0999 | 014 | 09.03- | EURO3 | PM1 | 04.38.004 | 04.39.029 |
| Vito 111 CDI | 639/4 | 2,2 | 80 kW | 54 (Lkw) | 646.982 | 0999 | 002 | 09.03- | 98/69/EGIII:A | PMK1 | 04.38.004 | 04.39.029 |
| Vito 115 CDI | 639 | 2,2 | 110 kW | 51 | 646.982 | 0999 | 015 | 09.03- | EURO3 | PM1 | 04.38.004 | 04.39.029 |
| Vito 115 CDI | 639/4 | 2,2 | 110 kW | 54 (Lkw) | 646.982 | 0999 | 003 | 09.03- | 98/69/EGIII:A | PMK1 | 04.38.004 | 04.39.029 |
| MERCEDES-BENZ Viano | | | | | | | | | | | | |
| Viano 2,0 CDI | 639 | 2,2 | 80 kW | 51 | 646.982 | 0999 | 009 | 09.03- | EURO3 | PM1 | 04.38.004 | 04.39.029 |
| Viano 2,0 CDI | 639 | 2,2 | 80 kW | 54 (Lkw) | 646.982 | 0999 | 009 | 09.03- | 98/69/EGIII:A | PMK1 | 04.38.004 | 04.39.029 |
| Viano 2,2 CDI | 639 | 2,2 | 110 kW | 51 | 646.982 | 0999 | 010 | 09.03- | EURO3 | PM1 | 04.38.004 | 04.39.029 |
| Viano 2,2 CDI | 639 | 2,2 | 110 kW | 54 (Lkw) | 646.982 | 0999 | 010 | 09.03- | 98/69/EGIII:A | PMK1 | 04.38.004 | 04.39.029 |

1* in Vorbereitung

1**Katalysator / Vorkatalysator ist nach Vorschrift zu ersetzen

| Fabrikat | Typ | Hubraum | Leistung | Emissions-Schl.-Nr. | Motor-Code | HSN | TSN | Baujahr | Abgasnorm | Partikel Emission | Filter - Zuschaltssystem | Filterkat - System |
|-------------------------------|----------|---------|----------|---------------------|------------|------|---------|---------|---------------|-------------------|--------------------------|--------------------|
| MERCEDES-BENZ SPRINTER | | | | | | | | | | | | |
| Sprinter 211 CDI | C | 2,2 | 80 kW | 51 | 611.981 | 0710 | 457 | 07.00- | EURO3 | PM1 | kein | 04.39.014 |
| Sprinter 311 CDI | C | 2,2 | 80 kW | 51 | 611.981 | 0710 | 457 | 07.00 | EURO3 | PM1 | kein | 04.39.014 |
| Sprinter 213 CDI | C | 2,2 | 95 kW | 51 | 611.981 | 0710 | 458 763 | 07.00- | EURO3 | PM1 | kein | 04.39.014 |
| Sprinter 313 CDI | C | 2,2 | 95 kW | 51 | 611.981 | 0710 | 458 | 07.00- | EURO3 | PM1 | kein | 04.39.014 |
| Sprinter 216 CDI | C | 2,7 | 115 kW | 51 | 612.981 | 0710 | 459 | 07.00- | EURO3 | PM1 | kein | 04.39.015 |
| Sprinter 216 CDI | 902.6 | 2,7 | 115 kW | 54 (Lkw) | 612.981 | 0710 | 789 | 07.00- | 98/69/EGIII:A | PMK1 | kein | 04.39.015 |
| Sprinter 216 CDI | 902.6 KA | 2,7 | 115 kW | 54 (Lkw) | 612.981 | 0710 | 764 | 07.00- | 98/69/EGIII:A | PMK1 | kein | 04.39.015 |
| Sprinter 316 CDI | C | 2,7 | 115 kW | 51 | 612.981 | 0710 | 459 | 07.00- | EURO3 | PM1 | kein | 04.39.015 |
| Sprinter 316 CDI | 903.6 | 2,7 | 115 kW | 54 (Lkw) | 612.981 | 0710 | 774 | 07.00- | 98/69/EGIII:A | PMK1 | kein | 04.39.015 |
| Sprinter 316 CDI | 903.6 KA | 2,7 | 115 kW | 54 (Lkw) | 612.981 | 0710 | 769 | 07.00- | 98/69/EGIII:A | PMK1 | kein | 04.39.015 |
| Sprinter 316 CDI | 903.6 P | 2,7 | 115 kW | 54 (Lkw) | 612.981 | 0710 | 841 | 07.00- | 98/69/EGIII;A | PMK1 | kein | 04.39.015 |
| Sprinter 311 CDI 4x4 | D | 2,2 | 80 kW | 51 | 611.981 | 0710 | 461 | 07.00- | EURO3 | PM1 | kein | 04.39.014 |
| Sprinter 313 CDI 4x4 | D | 2,2 | 95 kW | 51 | 611.981 | 0710 | 462 | 07.00- | EURO3 | PM1 | kein | 04.39.014 |
| Sprinter 316 CDI 4x4 | D | 2,7 | 115 kW | 51 | 612.981 | 0710 | 463 | 07.00- | EURO3 | PM1 | kein | 04.39.015 |
| Sprinter 316 CDI 4x4 | 903.6 KA | 2,7 | 115 kW | 54 (Lkw) | 612.981 | 0710 | 808 | 07.00- | 98/69/EGIII:A | PMK1 | kein | 04.39.015 |
| Sprinter 316CDI 4x4 | 903.6 | 2,7 | 115 kW | 54 (Lkw) | 612.981 | 0710 | 804 | 07.00- | 98/69/EGIII:A | PMK1 | kein | 04.39.015 |

1* in Vorbereitung

1**Katalysator / Vorkatalysator ist nach Vorschrift zu ersetzen

| Fabrikat | Typ | Hubraum | Leistung | Emissions-Schl.-Nr. | Motor-Code | HSN | TSN | Baujahr | Abgasnorm | Partikel Emission | Filter - Zuschaltssystem | Filterkat - System |
|--------------------------------|-----|---------|----------|---------------------|------------|------|---------|---------|-----------|-------------------|--------------------------|--------------------|
| SEAT ALHAMBRA | | | | | | | | | | | | |
| Alhambra | 7MS | 1,9 TDI | 66 kW | 44 | ANU | 7593 | 383 | 04.00- | EURO3 | PM2 | 02.36.032 | 02.37.032 |
| Alhambra | 7MS | 1,9 TDI | 66 kW | 47 | ANU | 7593 | 383 | 04.03- | EURO3 | PM2 | 02.36.032 | 02.37.032 |
| Alhambra | 7MS | 1,9 TDI | 85 kW | 44 | AUY | 7593 | 484 | 02.00- | EURO3 | PM2 | 02.36.032 | 02.37.032 |
| Alhambra 4motion | 7MS | 1,9 TDI | 85 kW | 44 47 | AUY | 7593 | 490 | 04.00- | EURO3 | PM2 | 02.36.040 | 02.37.040 |
| Alhambra | 7MS | 1,9 TDI | 96 kW | 44 47 | ASZ | 7593 | 019 | 10.02- | EURO3 | PM2 | 02.36.029 | 02.37.029 |
| Alhambra | 7MS | 1,9 TDI | 110 kW | 47 | BTB | 7593 | 513 | 04.05- | EURO3 | PM2 | 02.36.029 | 02.37.029 |
| SEAT ALTEA | | | | | | | | | | | | |
| Altea | 5P | 1,9 TDI | 77 kW | 44 | BJB | 7593 | 025 | 04.04- | EURO3 | PM2 | 02.36.026 | 1** |
| SEAT CORDOBA | | | | | | | | | | | | |
| Cordoba | 6K | 1,9 TDI | 66 kW | 44 | ALH | 7593 | 455 456 | 01.00- | EURO3 | PM2 | kein | 01.37.003 |
| Cordoba | 6K | 1,9 TDI | 66 kW | 44 | AGR | 7593 | 455 456 | 01.00- | EURO3 | PM2 | kein | 01.37.004 |
| Cordoba | 6K | 1,9 TDI | 81 kW | 44 | ASV | 7593 | 468 469 | 01.00- | EURO3 | PM2 | kein | 02.37.028 |
| SEAT CORDOBA | | | | | | | | | | | | |
| Cordoba bis Fg. 6L-6-112361 | 6L | 1,9 TDI | 74 kW | 44 | ATD | 7593 | 013 | 09.02- | EURO3 | PM2 | kein | 02.37.030 |
| Cordoba bis Fg. 6L-3-262000 | 6L | 1,9 TDI | 96 kW | 44 | ASZ | 7593 | 017 | -05.03 | EURO3 | PM2 | kein | 02.37.030 |
| Cordoba ab Fg. 6L-4-000 001 | 6L | 1,9 TDI | 96 kW | 44 | ASZ | 7593 | 017 | 05.03- | EURO3 | PM2 | kein | 02.37.031 |

1* in Vorbereitung

1**Katalysator / Vorkatalysator ist nach Vorschrift zu ersetzen

| Fabrikat | Typ | Hubraum | Leistung | Emissions-Schl.-Nr. | Motor-Code | HSN | TSN | Baujahr | Abgasnorm | Partikel Emission | Filter - Zuschaltssystem | Filterkat - System |
|--|-----|---------|----------|---------------------|------------|------|-----|---------|------------|-------------------|--------------------------|--------------------|
| SEAT IBIZA | | | | | | | | | | | | |
| Ibiza III | 6K | 1,9 TDI | 66 kW | 44 | ALH | 7593 | 457 | 01.00- | EURO3 | PM2 | kein | 01.37.003 |
| Ibiza III | 6K | 1,9 TDI | 66 kW | 44 | AGR | 7593 | 457 | 01.00- | EURO3 | PM2 | kein | 01.37.004 |
| Ibiza III | 6K | 1,9 TDI | 81 kW | 44 | ASV | 7593 | 470 | 01.00- | EURO3 | PM2 | kein | 02.37.028 |
| Ibiza IV | 6L | 1,9 TDI | 74 kW | 44 | ATD | 7593 | 004 | 09.01- | EURO3 | PM2 | kein | 01.37.030 |
| Ibiza IV bis Fg. 6L-3-005 500 >> 6L-3-261 000 | 6L | 1,9 TDI | 96 kW | 44 | ASZ | 7593 | 006 | 11.01- | EURO3 | PM2 | kein | 02.37.030 |
| Ibiza IV ab Fg. 6L-4D 000 001 >> 6L-4R000 001>> | 6L | 1,9 TDI | 96 kW | 44 | ASZ | 7593 | 006 | 05.03- | EURO3 | PM2 | kein | 02.37.031 |
| Ibiza Cupra | 6L | 1,9 TDI | 118 kW | 44 | BPX | 7593 | 499 | 10.03- | EURO3 | PM2 | kein | 02.37.031 |
| SEAT INKA | | | | | | | | | | | | |
| Inca | 6K9 | 1,9 TDI | 66 kW | 44 | ALH | 7593 | 395 | 04.00- | EURO3 | PM2 | x | x |
| SEAT LEON | | | | | | | | | | | | |
| Leon | 1M | 1,9 TDI | 66 kW | 44 | ALH | 7593 | 476 | 10.00- | EURO3 | PM2 | 01.36.002 | 01.37.002 |
| Leon | 1M | 1,9 TDI | 81 kW | 44 | ASV | 7593 | 478 | 10.00- | EURO3 | PM2 | 02.36.002 | 02.37.002 |
| Leon | 1M | 1,9 TDI | 96 kW | 44 | ASZ | 7593 | 510 | 05.03- | EURO3 | PM2 | 02.36.002 | 02.37.002 |
| Leon | 1M | 1,9 TDI | 110 kW | 44 | ARL | 7593 | 497 | 10.00- | EURO3 | PM2 | 02.36.002 | 02.37.002 |
| Leon Syncro | 1M | 1,9 TDI | 110 kW | 44 | ARL | 7593 | 001 | 05.02- | EURO3 | PM2 | 02.36.003 | 02.37.003 |
| SEAT TOLEDO | | | | | | | | | | | | |
| Toledo II | 1M | 1,9 TDI | 66 kW | 30 44 | ALH | 7593 | 445 | 08.00- | D3 / EURO3 | PM2 | 01.36.002 | 01.37.002 |
| Toledo II | 1M | 1,9 TDI | 81 kW | 44 | ASV | 7593 | 444 | 08.00- | EURO3 | PM2 | 02.36.002 | 02.37.002 |
| Toledo II | 1M | 1,9 TDI | 96 kW | 44 | ASZ | 7593 | 511 | 08.00- | EURO3 | PM2 | 02.36.002 | 02.37.002 |

1* in Vorbereitung

1**Katalysator / Vorkatalysator ist nach Vorschrift zu ersetzen

| Fabrikat | Typ | Hubraum | Leistung | Emissions-Schl.-Nr. | Motor-Code | HSN | TSN | Baujahr | Abgasnorm | Partikel Emission | Filter - Zuschaltssystem | Filterkat - System |
|---|-----|---------|----------|---------------------|------------|------|---------------------|---------|-----------|-------------------|--------------------------|--------------------|
| SEAT TOLEDO | | | | | | | | | | | | |
| Toledo II | 1M | 1,9 TDI | 110 kW | 44 | ARL | 7593 | 496 | 08.00- | EURO3 | PM2 | 02.36.002 | 02.37.002 |
| Toledo III >>Fg. 5P-5-057000 | 5P | 1,9 TDI | 77 kW | 44 | BJB | 7593 | 031 | 07.04- | EURO3 | PM2 | 02.36.026 | 02.37.026 |
| Toledo III Fg. 5P-5-057001>> | 5P | 1,9 TDI | 77 kW | 44 | BJB | 7593 | 031 | 07.04- | EURO3 | PM2 | 02.36.026 | 02.37.026 |
| SKODA FABIA | | | | | | | | | | | | |
| Fabia Fg. >> 6Y-2-450888 Fg. >> 6Y-X034180 | 6Y | 1,9 TDI | 74 kW | 47 | ATD | 8004 | 348 365 8004 375 | 12.99- | EURO3 | PM2 | kein | 01.37.021 |
| Fabia Fg. 6Y-2-450889 >> Fg. 6Y-2X034181 >> | 6Y | 1,9 TDI | 74 kW | 47 | ATD | 8004 | 348 365 8004 375 | 12.99- | EURO3 | PM2 | kein | 01.37.021 |
| Fabia RS | 6Y | 1,9 TDI | 96 kW | 47 | ASZ | 8004 | 393 | 06.03- | EURO3 | PM2 | 02.36.002 | 02.37.031 |
| SKODA OCTAVIA | | | | | | | | | | | | |
| Octavia | 1U | 1,9 TDI | 66 kW | 44 | ALH | 8004 | 320 331 | 08.00- | EURO3 | PM2 | 01.36.002 | 01.37.002 |
| Octavia 4 x 4 | 1U | 1,9 TDI | 74 kW | 44 | ATD | 8004 | 359 | 08.00- | EURO3 | PM2 | 02.36.003 | 02.37.003 |
| Octavia | 1U | 1,9 TDI | 81 kW | 44 | ASV | 8004 | 325 329 | 04.99- | EURO3 | PM2 | 02.36.002 | 02.37.002 |
| Octavia | 1U | 1,9 TDI | 96 kW | 44 | ASZ | 8004 | 388 389 | 08.02- | EURO3 | PM2 | 02.36.002 | 02.37.002 |
| Octavia | 1Z | 1,9 TDI | 77 kW | 47 | BJB | 8004 | 399 404 | 12.03- | EURO3 | PM2 | 02.36..026 | 1** |
| SKODA SUPERB | | | | | | | | | | | | |
| Superb Fg. >> 3U-4-047829 | 3U | 1,9 TDI | 74 kW | 44 | AVB | 8004 | 382 | 06.02- | EURO3 | PM2 | 01.36.008 | 01.37.008 |
| Superb Fg. 3U-4-047830 >> | 3U | 1,9 TDI | 74 kW | 44 | AVB | 8004 | 382 | 05.03- | EURO3 | PM2 | 01.36.008 | 01.37.008 |

1* in Vorbereitung

1**Katalysator / Vorkatalysator ist nach Vorschrift zu ersetzen

| Fabrikat | Typ | Hubraum | Leistung | Emissions-Schl.-Nr. | Motor-Code | HSN | TSN | Baujahr | Abgasnorm | Partikel Emission | Filter - Zuschaltssystem | Filterkat - System |
|--|-----|---------|----------|---------------------|------------|------|---------|---------|------------|-------------------|--------------------------|--------------------|
| SKODA SUPERB | | | | | | | | | | | | |
| Superb (Autom.) | 3U | 1,9 TDI | 96 kW | 44 | AVF | 8004 | 378 | 05.03- | EURO3 | PM2 | 02.36.005 | 1** |
| Superb Fg. >> 3U-4-047829 | 3U | 1,9 TDI | 96 kW | 44 | AWX | 8004 | 378 | 12.01- | EURO3 | PM2 | 02.36.001 | 02.37.001 |
| Superb Fg. 3U-4-047830 >> | 3U | 1,9 TDI | 96 kW | 44 | AWX | 8004 | 378 | 05.03- | EURO3 | PM2 | 02.36.001 | 02.37.001 |
| Superb 6-Gang-Schaltung Fg. 3U-2-000001 >> Fg. >> 3U-4-055591 | 3U | 2,5 TDI | 114 kW | 47 | AYM | 8004 | 380 | 10.01- | EURO3 | PM2 | kein | 02.37.019 |
| Superb 5-Gang-Automatik Fg. 3U-2-000001 >> Fg. >> 3U-4-055591 | 3U | 2,5 TDI | 114 kW | 47 | AYM | 8004 | 380 | 10.01- | EURO3 | PM2 | kein | 02.37.020 |
| VW BORA | | | | | | | | | | | | |
| Bora | 1J | 1,9 TDI | 66 kW | 30 44 | ALH | 0603 | 467 481 | 05.98- | D3 / EURO3 | PM2 | 01.36.002 | 01.37.002 |
| Bora | 1J | 1,9 TDI | 74 kW | 44 | ATD | 0603 | 562 564 | 02.00- | EURO3 | PM2 | 01.36.002 | 01.37.002 |
| Bora 4motion | 1J | 1,9 TDI | 74 kW | 44 | ATD | 0603 | 563 565 | 02.00- | EURO3 | PM2 | 02.36.003 | 02.37.003 |
| Bora | 1J | 1,9 TDI | 81 kW | 44 | ASV | 0603 | 469 483 | 04.00- | EURO3 | PM2 | 02.36.002 | 02.37.002 |
| Bora | 1J | 1,9 TDI | 85 kW | 30 44 | AJM / AUY | 0603 | 484 503 | 05.98- | D3 / EURO3 | PM2 | 02.36.002 | 02.37.002 |
| VW BORA | | | | | | | | | | | | |
| Bora 4motion | 1J | 1,9 TDI | 85 kW | 30 44 | AJM / AUY | 0603 | 504 509 | 03.99- | D3 / EURO3 | PM2 | 02.36.003 | 02.37.003 |
| Bora | 1J | 1,9 TDI | 96 kW | 44 | ASZ | 0603 | 633 635 | 10.00- | EURO3 | PM2 | 02.36.002 | 02.37.002 |
| Bora 4motion | 1J | 1,9 TDI | 96 kW | 44 | ASZ | 0603 | 634 636 | 10.00- | EURO3 | PM2 | 02.36.003 | 02.37.003 |

1* in Vorbereitung

1**Katalysator / Vorkatalysator ist nach Vorschrift zu ersetzen

| Fabrikat | Typ | Hubraum | Leistung | Emissions-Schl.-Nr. | Motor-Code | HSN | TSN | Baujahr | Abgasnorm | Partikel Emission | Filter - Zuschaltssystem | Filterkat - System |
|-------------------------|------|---------|----------|---------------------|------------|------|-------------|---------|-------------|-------------------|--------------------------|--------------------|
| VW BORA | | | | | | | | | | | | |
| Bora | 1J | 1,9 TDI | 110 kW | 44 | ARL | 0603 | 574 647 | 02.00- | EURO3 | PM2 | 02.36.002 | 02.37.002 |
| Bora 4motion | 1J | 1,9 TDI | 110 kW | 44 | ARL | 0603 | 575 648 | 02.00- | EURO3 | PM2 | 02.36.003 | 02.37.003 |
| VW CADDY | | | | | | | | | | | | |
| Caddy II Kombi | 9KV | 1,9 TDI | 66 kW | 30 | ALE | 0600 | 273 | 11.97- | D3 | PM2 | kein | 01.37.031 |
| Caddy II Kombi | 9KVF | 1,9 TDI | 66 kW | 34 (Lkw) | ALE | | | 11.97- | 98/69/EGI;A | PMK2 | kein | 01.37.031 |
| Caddy II Kombi | 9KV | 1,9 TDI | 66 kW | 44 | ALH | 0600 | 273 | 04.00- | EURO3 | PM2 | 01.36.003 | 01.37.003 |
| Caddy II Kasten | 9KVF | 1,9 TDI | 66 kW | 34 (Lkw) | ALH | 0603 | 031 | 04.00- | 98/69/EGI;A | PMK2 | 01.36.003 | 01.37.003 |
| Caddy Life | 2K | 1,9 TDI | 77 kW | 44 | BJB | 0603 | 087 | 12.03- | EURO3 | PM2 | 02.36.026 | 02.37.026 |
| Caddy Life | 2KN | 1,9 TDI | 77 kW | 34 (Lkw) | BJB | 0603 | 086 087 | 12.03- | 98/69/EGI;A | PMK2 | 02.36.026 | 02.37.026 |
| VW GOLF III | | | | | | | | | | | | |
| Golf III /Avant / Vento | 1H | 1,9 TDI | 66 kW | 30 | ALE | 0603 | 382 397 944 | 04.97- | D3 | PM2 | 01.36.039 | 01.37.039 |
| VW GOLF IV | | | | | | | | | | | | |
| Golf IV | 1J | 1,9 TDI | 66 kW | 30 44 | ALH | 0603 | 420 489 | 07.97- | D3 / EURO3 | PM2 | 01.36.002 | 01.37.002 |
| Golf IV | 1J | 1,9 TDI | 74 kW | 44 | ATD | 0603 | 558 560 | 07.99- | EURO3 | PM2 | 01.36.002 | 01.37.002 |
| Golf IV 4motion | 1J | 1,9 TDI | 74 kW | 44 | ATD | 0603 | 559 561 | 07.99- | EURO3 | PM2 | 02.36.003 | 02.37.003 |
| Golf IV | 1J | 1,9 TDI | 81 kW | 44 | ASV | 0603 | 422 491 | 07.01- | EURO3 | PM2 | 02.36.002 | 02.37.002 |
| Golf IV | 1J | 1,9 TDI | 85 kW | 30 44 | AJM / AUY | 0603 | 492 498 | 12.98- | D3 / EURO3 | PM2 | 02.36.002 | 02.37.002 |
| Golf IV 4motion | 1J | 1,9 TDI | 85 kW | 30 44 | AJM / AUY | 0603 | 499 513 | 12.98- | D3 / EURO3 | PM2 | 02.36.003 | 02.37.003 |
| Golf IV | 1J | 1,9 TDI | 96 kW | 44 | ASZ | 0603 | 637 639 | 04.00- | EURO3 | PM2 | 02.36.002 | 02.37.002 |

1* in Vorbereitung

1**Katalysator / Vorkatalysator ist nach Vorschrift zu ersetzen

| Fabrikat | Typ | Hubraum | Leistung | Emissions-Schl.-Nr. | Motor-Code | HSN | TSN | Baujahr | Abgasnorm | Partikel Emission | Filter - Zuschaltssystem | Filterkat - System |
|--|-----|---------|----------|---------------------|------------|--------------|--------------------|---------|------------|-------------------|--------------------------|--------------------|
| VW GOLF IV | | | | | | | | | | | | |
| Golf IV 4motion | 1J | 1,9 TDI | 96 kW | 44 | ASZ | 0603 | 638 640 | 04.00- | EURO3 | PM2 | 02.36.003 | 02.37.003 |
| Golf IV | 1J | 1,9 TDI | 110 kW | 44 | ARL | 0603 0603 | 572 646 | 03.00- | EURO3 | PM2 | 02.36.002 | 02.37.002 |
| Golf IV 4motion | 1J | 1,9 TDI | 110 kW | 44 | ARL | 0603 | 573 | 03.00- | EURO3 | PM2 | 02.36..003 | 02.37.003 |
| GOLF IV CABRIO | | | | | | | | | | | | |
| Golf IV Cabrio | 1E | 1,9 TDI | 66 kW | 30 44 | ALE | 0603 | 373 | 04.97- | D3 / EURO3 | PM2 | 01.36.039 | 01.37.039 |
| VW NEW BEETLE | | | | | | | | | | | | |
| New Beetle | 9C | 1,9 TDI | 66 kW | 30 44 | ALH | 0603 | 472 | 09.98- | D3 / EURO3 | PM2 | 01.36.002 | 01.37.002 |
| New Beetle | 9C | 1,9 TDI | 74 kW | 44 | ATD | 0603 | 631 | 09.00- | EURO3 | PM2 | 01.36.002 | 01.37.002 |
| VW PASSAT | | | | | | | | | | | | |
| Passat | 3B | 1,9 TDI | 66 kW | 30 | AHH | 0603 | 342 359 | 03.97- | D3 | PM2 | 01.36.004 | 01.37.041 |
| Passat 4-Gang-Automatik 5-Gang-Schaltung | 3B | 1,9 TDI | 74 kW | 44 | AVB | 0603 0603 | 570 612 571 613 | 12.99- | EURO3 | PM2 | 01.36.004 | 01.37.041 |
| Passat Schaltung | 3B | 1,9 TDI | 85 kW | 30 44 | AJM | 0603 | 475 476 | 07.98- | D3 / EURO3 | PM2 | 01.36.004 | 01.37.041 |
| Passat Automatik | 3B | 1,9 TDI | 85 kW | 30 44 | AJM / ATJ | 0603 | 475 476 | 03.99- | D3 / EURO3 | PM2 | 01.36.005 | 1** |
| Passat Schaltung | 3B | 1,9 TDI | 85 kW | 44 | ATJ | 0603 | 475 476 | 03.99- | EURO3 | PM2 | 01.36.004 | 01.37.041 |
| Passat 6-Gang-Schaltung | 3B | 1,9 TDI | 96 kW | 44 | AVF | 0603 | 614 615 | 08.00- | EURO3 | PM2 | 02.36.001 | 02.37.001 |

1* in Vorbereitung

1**Katalysator / Vorkatalysator ist nach Vorschrift zu ersetzen

| Fabrikat | Typ | Hubraum | Leistung | Emissions-Schl.-Nr. | Motor-Code | HSN | TSN | Baujahr | Abgasnorm | Partikel Emission | Filter - Zuschaltssystem | Filterkat - System |
|------------------------------------|-----|---------|----------|---------------------|------------|--------------|--------------------|---------|-----------|-------------------|--------------------------|--------------------|
| VW PASSAT | | | | | | | | | | | | |
| Passat 5-Gang-Automatik | 3B | 1,9 TDI | 96 kW | 44 | AVF | 0603 | 614 615 | 08.00- | EURO3 | PM2 | 02.36.005 | 1** |
| Passat 4motion 6-Gang-Schaltung | 3B | 1,9 TDI | 96 kW | 44 | AVF | 0603 | 624 625 | 08.00- | EURO3 | PM2 | 02.36.020 | 1** |
| Passat 4motion 6-Gang-Schaltung | 3B | 1,9 TDI | 96 kW | 47 | AVF | 0603 | 718 | 05.03- | EURO3 | PM2 | 02.36.020 | 1** |
| Passat 5-Gang-Schaltung | 3B | 1,9 TDI | 96 kW | 44 | AWX | 0603 | 614 615 | 08.00- | EURO3 | PM2 | 02.36.001 | 02.37.001 |
| Passat Schaltung | 3B | 2,5 TDI | 110 kW | 44 | AKN | 0603 0603 | 473 474 606 608 | 03.99- | EURO3 | PM2 | kein | 02.37.015 |
| Passat Automatik | 3B | 2,5 TDI | 110 kW | 44 | AKN | 0603 0603 | 473 474 606 608 | 03.99- | EURO3 | PM2 | kein | 02.37.016 |
| VW POLO CLASSIC | | | | | | | | | | | | |
| Polo Classic | 6KV | 1,9 TDI | 66 kW | 30 | ALE | 0600 0603 | 275 356 | 11.97- | D3 | PM2 | kein | 01.37.031 |
| Polo Classic | 6KV | 1,9 TDI | 66 kW | 44 | ALH | 0600 0603 | 275 356 | 07.99- | EURO3 | PM2 | kein | 01.37.003 |
| Polo Classic | 6KV | 1,9 TDI | 81 kW | 44 | ASV | 0600 0603 | 274 358 | 07.99- | EURO3 | PM2 | kein | 02.37.028 |
| VW POLO CLASSIC | | | | | | | | | | | | |
| Polo | 9N | 1,9 TDI | 74 kW | 44 | ATD | 0603 | 653 | 07.01- | EURO3 | PM2 | kein | 01.37.030 |
| Polo | 9N | 1,9 TDI | 96 kW | 44 | ASZ | 0603 | 729 | 09.03- | EURO3 | PM2 | kein | 02.37.031 |

1* in Vorbereitung

1**Katalysator / Vorkatalysator ist nach Vorschrift zu ersetzen

| Fabrikat | Typ | Hubraum | Leistung | Emissions-Schl.-Nr. | Motor-Code | HSN | TSN | Baujahr | Abgasnorm | Partikel Emission | Filter - Zuschaltssystem | Filterkat - System |
|---|----------------|---------|----------|---------------------|------------|------|-------------------------|---------|--|-------------------|--------------------------|------------------------------------|
| VW SHARAN | | | | | | | | | | | | |
| Sharan | 7M | 1,9 TDI | 66 kW | 31 | ANU | 0600 | 967 | 12.98- | D3 | PM2 | 02.36.032 | 02.37.032 |
| Sharan | 7M | 1,9 TDI | 66 kW | 44 47 | ANU | 0600 | 967 | 02.00- | EURO3 | PM2 | 02.36.032 | 02.37.032 |
| Sharan | 7M | 1,9 TDI | 85 kW | 44 47 | AUY | 0603 | 576 | 02.00- | EURO3 | PM2 | 02.36.032 | 02.37.032 |
| VW SHARAN | | | | | | | | | | | | |
| Sharan 4motion | 7M | 1,9 TDI | 85 kW | 44 47 | AUY | 0603 | 589 | 02.00- | EURO3 | PM2 | 02.36.040 | 02.37.040 |
| Sharan | 7M | 1,9 TDI | 96 kW | 44 47 | ASZ | 0603 | 686 | 10.02- | EURO3 | PM2 | 02.36.029 | 02.37.029 |
| Sharan | 7M | 1,9 TDI | 110 kW | 47 | BTB | 0603 | 784 | 11.04- | EURO3 | PM2 | 02.36.029 | 02.37.029 |
| VW SHARAN (Fahrzeug bis 2500 kg zul. Ggew. - Abgaschlüssel "27" mit der zugehörigen Abgasrichtlinie 96/69/EG I) | | | | | | | | | | | | |
| Sharan | 7M | 1,9TDI | 66 kW | 27 | AHU | 0600 | 967 | 09.95- | EURO 2 (96/69/EG I) | PM1 | kein | 02.37.044 Gelbe Plakette |
| Sharan | 7M | 1,9TDI | 81 kW | 27 | AFN | 0603 | 349 | 09.96- | EURO 2 (96/69/EG I) | PM1 | kein | 02.37.044 Gelbe Plakette |
| VW-Transporter (Fahrzeug über 2500 kg zul. Ggew. - Abgaschlüssel "27" mit der zugehörigen Abgasrichtlinie 96/69/EG I) | | | | | | | | | | | | |
| T4 Bus | 7DB | 2,5TDI | 65 kW | 27 | AJT | 0603 | 459 | 05.98- | EURO 2 (96/69/EG I) | PM1 | kein | 02.37.045 |
| | 7DW | | | | | 0603 | 460 | | | | | |
| | 7DWA | | | | | 0603 | 520 | | | | | Grüne Plakette |
| VW-Transporter (Fahrzeug über 2800 kg zul. Ggew. - Abgaschlüssel "33 / 0633" mit der zugehörigen Abgasrichtlinie 96/69/EG I) | | | | | | | | | | | | |
| T4 Bus | 7DWA | 2,5TDI | 65 kW | 33 / 0633 | AJT | 0603 | 520 | 05.98- | EURO 2 (96/69/EG I) | PM1 / PMK1 | | 02.37.045 Gelbe Plakette |
| VW TRANSPORTER | | | | | | | | | | | | |
| T4 Bus | 7DB/7DW 7DZ | 2,5 TDI | 65 kW | 49 51 | AJT | 0603 | 459 460 0603 520 660 | 08.00- | EURO3 | PM 1 | 02.36.023 | 02.37.023 |

1* in Vorbereitung

1**Katalysator / Vorkatalysator ist nach Vorschrift zu ersetzen

| Fabrikat | Typ | Hubraum | Leistung | Emissions-Schl.-Nr. | Motor-Code | HSN | TSN | Baujahr | Abgasnorm | Partikel Emission | Filter - Zuschaltssystem | Filterkat - System |
|---|--|---------|----------|---------------------|------------|------|-------------------|---------|--------------------------|-------------------|--------------------------|---------------------------------|
| VW TRANSPORTER | | | | | | | | | | | | |
| T4 Bus, Kasten Pritsche | 7DWA 70X02A 70X02D 70X12A 70X12D | 2,5 TDI | 65 kW | 54 (Lkw) | AJT | 0603 | 045 046 520 | 08.00- | 98/69/EG III;A | PMK1 | 02.36.023 | 02.37.023 |
| VW-Transporter (Fahrzeug über 2500 kg zul. Ggew. - Abgaschlüssel "27" mit der zugehörigen Abgasrichtlinie 96/69/EG I) | | | | | | | | | | | | |
| T4 Bus | 70X02C 70X02B 70X02BL | 2,5TDI | 75 kW | 27 | ACV | 0603 | 302 310 326 | 09.95- | EURO 2 (96/69/EG I) | PM1 | kein | 02.37.045 Grüne Plakette |
| T4 Bus | 7DW | 2,5TDI | 75 kW | 27 | ACV, AUF | 0603 | 434 | 09.95- | EURO 2 (96/69/EG I) | PM1 | kein | 02.37.045 Grüne Plakette |
| T4 Bus | 7DB | 2,5TDI | 75 kW | 27 | ACV, AUF | 0603 | 442 | 09.95- | EURO 2 (96/69/EG I) | PM1 | kein | 02.37.045 Grüne Plakette |
| T4 Bus | 7DB | 2,5TDI | 75 kW | 27 | ACV | 0603 | 456 | 01.96- | EURO 2 (96/69/EG I) | PM1 | kein | 02.37.045 Grüne Plakette |
| T4 Bus | 7DWA | 2,5TDI | 75 kW | 27 | ACV, AUF | 0603 | 521 | 09.95- | EURO 2 (96/69/EG I) | PM1 | kein | 02.37.045 Grüne Plakette |
| VW-Transporter (Fahrzeug über 2800 kg zul. Ggew. - Abgaschlüssel "33 / 0633" mit der zugehörigen Abgasrichtlinie 96/69/EG I) | | | | | | | | | | | | |
| T4 Bus | 7DWA | 2,5TDI | 75 kW | 33 / 0633 | ACV, AUF | 0603 | 521 | 09.95- | EURO 2 (96/69/EG I) | PM1/PMK1 | | 02.37.045 Gelbe Plakette |
| VW TRANSPORTER | | | | | | | | | | | | |
| T4 Bus | 7DB/7DW 7DZ | 2,5 TDI | 75 kW | 49 51 | ACV | 0603 | 434 442 661 | 08.00- | EURO3 | PM 1 | 02.36.023 | 02.37.023 |
| T4 Bus, Kasten Pritsche | 7DWA 7DZA, 70XA 70X02A 70X02D 70X12A 70X12D | 2,5 TDI | 75 kW | 54 (Lkw) | ACV, AYC | 0603 | 003 012 521 | 07.01- | 98/69/EG III;A | PMK1 | 02.36.023 | 02.37.023 |

1* in Vorbereitung

1**Katalysator / Vorkatalysator ist nach Vorschrift zu ersetzen

| Fabrikat | Typ | Hubraum | Leistung | Emissions-Schl.-Nr. | Motor-Code | HSN | TSN | Baujahr | Abgasnorm | Partikel Emission | Filter - Zuschaltssystem | Filterkat - System |
|--|--|---------|----------|---------------------|------------|--------------|--------------------|---------|----------------------------------|-------------------|--------------------------|-----------------------------|
| VW TRANSPORTER | | | | | | | | | | | | |
| T4 Bus | 7DB/7DW 7DZ | 2,5 TDI | 75 kW | 49 51 | AUF | 0603 0603 | 434 442 661 | 08.00- | EURO3 | PM 1 | 02.36.023 | 02.37.023 |
| T4 Bus, Kasten Pritsche | 7DWA 70X02A 70X02D 70X012A 70X012D | 2,5 TDI | 75 kW | 54 (Lkw) | AUF | 0603 | 003 012 521 | 07.01- | 98/69/EG III;A | PMK1 | 02.36.023 | 02.37.023 |
| T4 Bus Syncro | 7DB/7DW 7DZ | 2,5 TDI | 75 kW | 51 | AXL | 0603 0603 | 455 456 662 | 08.00- | EURO3 | PM 1 | 02.36.023 | 02.37.023 |
| T4 Bus, Kasten Pritsche | 7DZA 70X02A 70X02D 70X12A 70X12D | 2,5 TDI | 75 kW | 54 (Lkw) | AXL | 0603 | 043 044 522 | 08.00- | 98/69/EG III;A | PMK1 | 02.36.023 | 02.37.023 |
| T4 Bus | 7DZ | 2,5 TDI | 111 kW | 51 | AXG | 0603 | 458 | 08.00- | EURO3 | PM 1 | 02.36.023 | 02.37.023 |
| T4 Bus | 7DZA 70X02A 70X02D 70X12A 70X12D | 2,5 TDI | 111 kW | 54 (Lkw) | AXG | 0603 | 458 582 | 08.00- | 98/69EG III; A | PMK1 | 02.36.023 | 02.37.023 |
| VW-Transporter (Fahrzeug über 2500 kg zul. Ggew. - Abgaschlüssel "27" mit der zugehörigen Abgasrichtlinie 96/69/EG I) | | | | | | | | | | | | |
| T4 Bus | 7DZ | 2,5TDI | 111 kW | 27 | AHY | 0603 | 458 | 05.98- | EURO 2 (96/69/EG I) | PM1 | kein | 02.37.045 Grüne Plakette |
| T5 Bus | 7HM / 7HC | 1,9 TDI | 63 kW | 51 | AXC | 0603 | 698 797 | 01.03- | EURO3 | PM1 | 02.36.024 | 02.37.024 02.37.024K |
| T5 Kasten, Pritsche | 7HKX0 / 7HK 7J0 / 7HM 7HMA | 1,9 TDI | 63 kW | 54 (Lkw) | AXC | 0603 0603 | 076 707 712 796 | 01.03- | 98/69/EG III; A | PMK1 | 02.36.024 | 02.37.024 02.37.024K |

1* in Vorbereitung

1**Katalysator / Vorkatalysator ist nach Vorschrift zu ersetzen

| Fabrikat | Typ | Hubraum | Leistung | Emissions-Schl.-Nr. | Motor-Code | HSN | TSN | Baujahr | Abgasnorm | Partikel Emission | Filter - Zuschaltssystem | Filterkat - System |
|---------------------------------|-----------------------------------|---------|----------|---------------------|------------|--------------|------------------------|---------|-----------------|-------------------|--------------------------|--------------------------------|
| VW TRANSPORTER | | | | | | | | | | | | |
| T5 Bus | 7HM / 7HC | 1,9 TDI | 77 kW | 51 | AXB | 0603 | 687 690 | 12.02- | EURO3 | PM1 | 02.36.024 | 02.37.024 02.37.024K |
| T5 Kasten, Pritsche | 7HKX0 / 7HK 7J0 / 7HM, 7HMA | 1,9 TDI | 77 kW | 54 (Lkw) | AXB | 0603 0603 | 077 706 711 754 | 01.03- | 98/69/EG III; A | PMK1 | 02.36.024 | 02.37.024 02.37.024K |
| T5 Bus | 7HM / 7HC | 2,5 TDI | 96 kW | 51 | AXD | 0603 | 688 691 | 01.03- | EURO3 | PM1 | 02.36.025 | S.Seite 27 02.37.025 |
| T5 Kasten, Pritsche | 7HKX0 / 7HK 7J0 / 7HM 7HMA | 2,5 TDI | 96 kW | 54 (Lkw) | AXD | 0603 0603 | 078 708 713 | 01.03- | 98/69/EG III; A | PMK1 | 02.36.025 | S.Seite 27 02.37.025 |
| T5 Bus 4motion | 7HM / 7HCA | 2,5 TDI | 96 kW | 51 | AXD | 0603 | 090 750 | 04.04- | EURO3 | PM1 | 02.36.025 | 02.37.025 |
| T5 Kasten , Pritsche 4motion | 7HKX0 / 7HK 7J0 / 7HM 7HMA | 2,5 TDI | 96 kW | 54 (Lkw) | AXD | 0603 | 747 753 756 | 04.04- | 98/69/EG III; A | PMK1 | 02.36.025 | 02.37.025 |
| T5 Bus | 7HM / 7HC | 2,5 TDI | 120 kW | 51 | BLJ | 0603 | 737 738 | 10.03- | EURO3 | PM1 | 02.36.025 | S.Seite 27 02.37.025 |
| T5 | 7HKX0 / 7HK 7J0 / 7HM 7HMA | 2,5 TDI | 120 kW | 54 (Lkw) | BLJ | 0603 | 758 | 10.03- | 98/69/EG III; A | PMK1 | 02.36.025 | S.Seite 27 02.37.025 |
| T5 Bus | 7HM / 7HC | 2,5 TDI | 128 kW | 51 | AXE | 0603 | 692 689 | 12.02- | EURO3 | PM1 | 02.36.025 | S.Seite 27 02.37.025 |
| T5 Kasten, Pritsche | 7HKX0. 7HK 7HMA, 7J0 | 2,5 TDI | 128 kW | 54 (Lkw) | AXE | 0603 0603 | 079 709 714 AIP AIY | 01.03- | 98/69/EG III; A | PMK1 | 02.36..025 | S.Seite 27 02.37.025 |
| T5 Bus 4motion | 7HC / 7HCA | 2,5 TDI | 128 kW | 51 | AXE | 0603 | 091 751 | 04.04- | EURO3 | PM1 | 02.36.025 | 02.37.025 |
| T5 Kasten 4motion | 7HKX0,7HK 7HMA, 7J0 | 2,5 TDI | 128 kW | 54 (Lkw) | AXE | 0603 | 748 AIS | 04.04- | 98/69/EG III; A | PMK1 | 02.36..025 | 02.37.025 |

1* in Vorbereitung

1**Katalysator / Vorkatalysator ist nach Vorschrift zu ersetzen

| Fabrikat | Typ | Hubraum | Leistung | Emissions-Schl.-Nr. | Motor-Code | HSN | TSN | Baujahr | Abgasnorm | Partikel Emission | Filter - Zuschaltssystem | Filterkat - System |
|---|--------------------------------------|---------|----------|---------------------|------------|------|---------|---------|----------------------------------|-------------------|--------------------------|-----------------------------|
| VW TOURAN | | | | | | | | | | | | |
| Touran | 1T | 1,9 TDI | 77 kW | 44 | BKC | 0603 | 732 | 07.03- | EURO3 | PM1 | 02.36.026 | 02.37.026 |
| VW TOUAREG | | | | | | | | | | | | |
| Touareg | 7L | 2,5 TDI | 120 kW | 51 | BLK | 0603 | 719 | 06.03- | EURO3 | PM1 | kein | 02.37.027 |
| Touareg | 7L | 2,5 TDI | 128 kW | 51 | BAC | 0603 | 681 | 01.03- | EURO3 | PM1 | kein | 02.37.027 |
| VW-LT (Fahrzeug über 2500 kg zul. Ggew. - Abgaschlüssel "27" mit der zugehörigen Abgasrichtlinie 96/69/EG I) | | | | | | | | | | | | |
| LT-Bus | 2DM | 2,5TDI | 66 kW | 27 | APA | 0603 | 526 | 05.99- | EURO 2 (96/69/EG I) | PM1 | | 02.37.046 Grüne Plakette |
| VW LT | | | | | | | | | | | | |
| LT Fg. >> 2D-1H013769 | 2DM | 2,5 TDI | 66 kW | 51 | APA | 0603 | 526 | 08.00- | EURO3 | PM1 | kein | 02.37.034 |
| LT Pritsche, Kasten Fg. >> 2D-1H013769 | 2DX0AZ 2DX0AE 2DX0FE 2DX0FZ | 2,5 TDI | 66 kW | 54 (Lkw) | APA | 0603 | 053 055 | 08.00- | 98/69/EG III; A | PMK1 | kein | 02.37.034 |
| LT Fg. 2D-1H013770 >> | 2DM | 2,5 TDI | 66 kW | 51 | APA | 0603 | 526 | 08.00- | EURO3 | PM1 | 02.36.035 | 02.37.038 |
| LT Kasten, Pritsche Fg. 2D-1H013770>> | 2DX0AZ 2DX0AE 2DX0FE 2DX0FZ | 2,5 TDI | 66 kW | 54 (Lkw) | APA | 0603 | 053 055 | 08.00- | 98/69/EG III; A | PMK1 | kein | 02.37.038 |

1* in Vorbereitung

1**Katalysator / Vorkatalysator ist nach Vorschrift zu ersetzen

| Fabrikat | Typ | Hubraum | Leistung | Emissions-Schl.-Nr. | Motor-Code | HSN | TSN | Baujahr | Abgasnorm | Partikel Emission | Filter - Zuschaltssystem | Filterkat - System |
|---|--------------------------------------|---------|----------|---------------------|------------|------|--------------------|---------|----------------------------------|-------------------|--------------------------|-----------------------------|
| VW LT | | | | | | | | | | | | |
| LT Fg. 2D-V-000001 >> Fg. >> 2D-3-000357 Fg. 2D-3-000358 >> | 2DM | 2,5 TDI | 70 kW | 51 | BBF | 0603 | 644 | 03.01- | EURO3 | PM1 | kein | 02.37.034 |
| LT Kasten, Pritsche Fg. 2D-V-000001>> Fg. >> 2D-3-000357 Fg. 2D-3-000358>> | 2DX0AZ 2DX0AE 2DX0FE 2DX0FZ | 2,5 TDI | 70 kW | 54 (Lkw) | BBF | 0603 | 061 062 063 065 | 03.01- | 98/69/EG III; A | PMK1 | kein | 02.37.034 |
| VW-LT (Fahrzeug über 2500 kg zul. Ggew. - Abgaschlüssel "27" mit der zugehörigen Abgasrichtlinie 96/69/EG I) | | | | | | | | | | | | |
| LT-Bus | 2DM | 2,5TDI | 75 kW | 27 | AHD | 0603 | 333 | 05.96- | EURO 2 (96/69/EG I) | PM1 | | 02.37.046 Grüne Plakette |
| LT-Bus | 2DM | 2,5TDI | 80 kW | 27 | ANJ | 0603 | 527 | 05.99- | EURO 2 (96/69/EG I) | PM1 | | 02.37.047 Grüne Plakette |
| VW LT | | | | | | | | | | | | |
| LT Fg. >> 2D-1H013769 | 2DM | 2,5 TDI | 80 kW | 51 | ANJ | 0603 | 527 | 08.00 | EURO3 | PM1 | kein | 02.37.036 |
| LT Kasten, Pritsche Fg. >> 2D-1HO13769 | 2DX0AZ 2DX0AE 2DX0FE 2DX0FZ | 2,5 TDI | 80 kW | 54 (Lkw) | ANJ | 0603 | 052 054 063 058 | 08.00- | 98/69/EG III; A | PMK1 | kein | 02.37.036 |
| LT Fg. 2D-1H013770 >> | 2DM | 2,5 TDI | 80 kW | 51 | ANJ | 0603 | 527 | 08.00- | EURO3 | PM1 | 02.36.035 | 02.37.035 |
| LT Kasten, Pritsche Fg. 2D-1H013770>> | 2DX0AZ 2DX0AE 2DX0FE 2DX0FZ | 2,5 TDI | 80 kW | 54 (Lkw) | ANJ | 0603 | 052 054 063 058 | 08.00- | 98/69/EG III: A | PMK1 | 02.36.035 | 02.37.035 |

1* in Vorbereitung

1**Katalysator / Vorkatalysator ist nach Vorschrift zu ersetzen

| Fabrikat | Typ | Hubraum | Leistung | Emissions-Schl.-Nr. | Motor-Code | HSN | TSN | Baujahr | Abgasnorm | Partikel Emission | Filter - Zuschaltssystem | Filterkat - System |
|--------------------|-----|---------|----------|---------------------|------------|------|-----|---------|-----------|-------------------|--------------------------|--------------------|
| VW LT | | | | | | | | | | | | |
| LT | 2DM | 2,8 TDI | 116 kW | 51 | BCQ | 0603 | 685 | 05.02- | EURO3 | PM1 | 02.36.037 | 02.37.037 |
| Fg. 2D-V-000001 >> | | | | | | | | | | | | |
| Fg. 2D-3-000358 >> | | | | | | | | | | | | |

G+M KAT

Russfilter - Nachrüstsyste



Artikel-Nr.: 02.37.025 Einbausituation rechts



Artikel-Nr.: 02.37.025M Einbausituation mittig



Artikel-Nr.: 04.39.016



Artikel-Nr.: 04.39.040

1* in Vorbereitung

1**Katalysator / Vorkatalysator ist nach Vorschrift zu ersetzen